

HyFlow Quick-Fit Hose Installation: Hope®

【碟煞高壓油管速配™使用說明書】Hope®系統適用

Tools required:

- 8mm open end wrench
- Jagwire hydraulic hose cutter
- Jagwire Needle driver 2.0
- Container to catch old fluid
- Hope bleed kit and instructions



所需工具

- 8mm開口扳手。
- Jagwire 油針置入器。
- Jagwire 油管裁切器。
- 請準備一個容器，可以承接油管内舊的油品。
- 請參考原廠換油工具與使用說明書

EN Attention:

If you are not familiar with installing and bleeding hydraulic brake hoses please consult with your local bike shop mechanic or have this kit professionally installed.

DE Achtung:

Sollten Sie nicht mit der Installation und der Entlüftung der hydraulischen Bremsschläuche vertraut sein, beraten Sie sich bitte mit Ihrem Fahrradtechniker vor Ort oder lassen Sie diesen Satz fachmännisch installieren.

FR Attention:

Si vous n'êtes pas familier avec l'installation et la purge de tuyaux de freins hydrauliques, veuillez consulter votre mécanicien spécialisé le plus proche ou faites installer ce kit par un professionnel.

SP Atención:

Si no sabe cómo instalar y purgar las mangueras para frenos hidráulicos, consulte al mecánico de u taller de bicicletas local o asegúrese de que este kit sea instalado por un profesional.

中文 注意:

如果您尚對拆裝、更換新油管的步驟與油管換油步驟有任何不清楚的地方，請將各種安裝、維修及維護的工作交由專業自行車技師或經銷商代為處理。

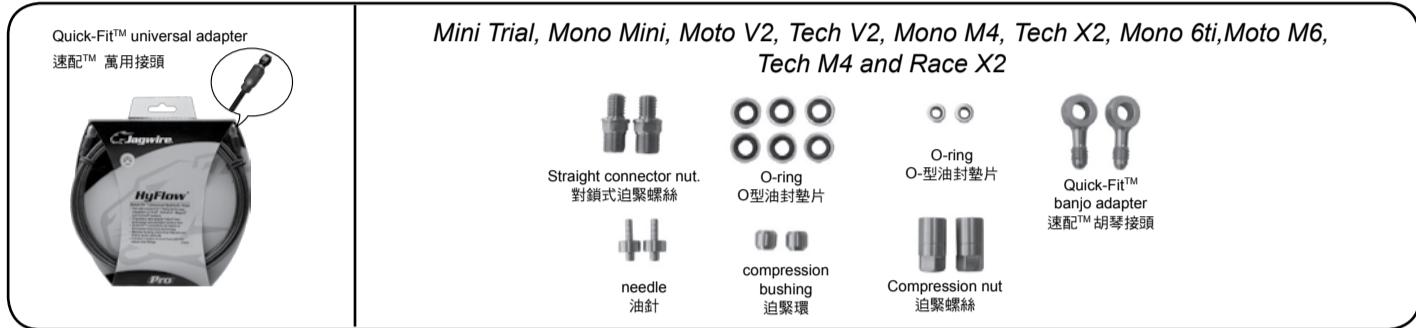
Brake Bleeding:

For detailed instructions on bleeding your brakes, please visit www.hopetech.com

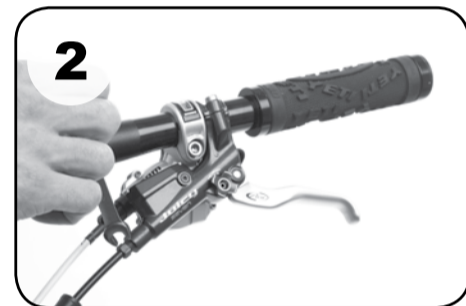
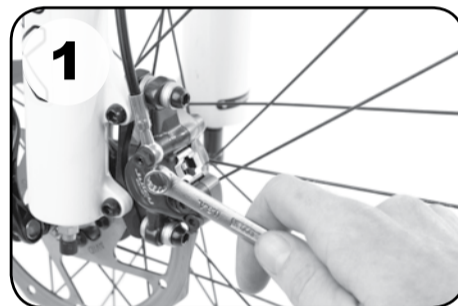
高壓油管換油需知

請您於操作碟煞高壓油管換油相關動作之前，請先參閱原廠Hope網站 (<http://www.hopetech.com/>) 所提供的相關操作訊息。

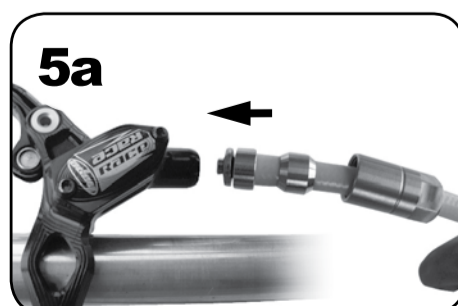
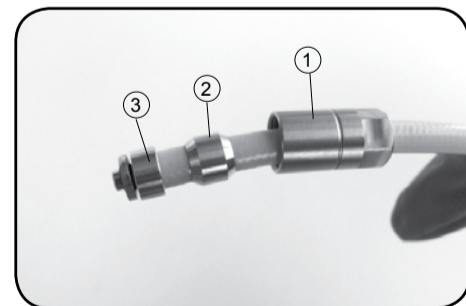
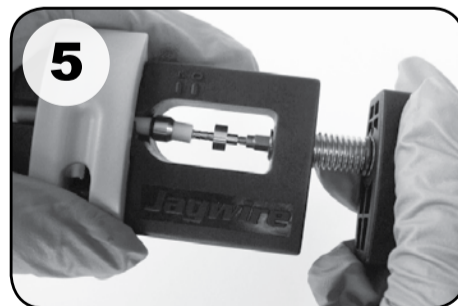
www.jagwireusa.com



- EN** Disconnect hose at the caliper.
DE Lösen Sie die Bremsleitung am Bremssattel und entfernen Sie die Bremsleitung
FR Déconnecter la gaine de l'étrier
SP Soltar la funda del ovalillo.
中文 使用開口扳手拆除煞車卡鉗端油管。
- EN** Disconnect hose at the lever and dispose of fluid properly.
DE Lösen Sie die Bremsleitung am Bremshebel und entfernen Sie die Bremsleitung die dabei auslaufende Flüssigkeit wird aufgefangen und ordnungsgemäß entsorgt.
FR Déconnecter la gaine du levier et récupérer le liquide
SP Desconecte la funda de la maneta y deseche el líquido adecuadamente
中文 使用開口扳手拆除把手端油管。
- EN** Use the old hose to determine the length of the new hose.
DE Benutzen Sie die alte Bremsleitung um die Länge der neuen Leitung zu bestimmen.
FR Utiliser l'ancienne gaine pour déterminer la longueur de la nouvelle
SP Utilice la funda vieja para determinar la largura de la nueva funda.
中文 保留舊的油管比對裁剪出新的油管長度。
- EN** Cut hose to desired length.
DE Kürzen Sie die Leitung auf die zuvor ermittelte Länge
FR Couper la gaine à la longueur désirée
SP Corte la funda por la largura deseada.
中文 使用Jagwire油管裁切器裁切預先量好的長度。
- EN** Prepare lever and of hose:
DE Breiten Sie den Bremshebel und das Ende der Bremsleitung wie folgt vor:
FR Préparer l'embout de gaine pour le levier:
SP Prepare el extremo de la funda.
中文 把手端油管零件組裝順序:



- 5a EN** For Race
 • Install small O-ring on the needle.
 • Slide compression nut onto hose so the internally threaded portion of the nut faces the lever.
 • Slide compression bushing onto the hose.
 • Press needle into end of the new hose.
DE Für Race
 • Schieben Sie den kleinen O-Ring auf die Stützhülse.
 • Schieben Sie die Überwurfmutter über das offene Ende der Bremsleitung.
 • Schieben Sie die Quetschhülse über das offene Ende der Bremsleitung.
 • Pressen Sie die Stützhülse in das Ende der Bremsleitung.
FR Pour Race
 • Installer un petit joint O-ring sur l'aiguille
 • Glisser l'écrou de compression afin que le filet soit en face de l'extrémité de la gaine
 • Glisser la calle de compression sur la gaine
 • Presser l'aiguille dans l'extrémité de la gaine
SP Para Competición
 • Instale la junta tórica en el destornillador aguja.
 • Deslice el racor de maneta dentro de la funda así que internamente una parte sea enroscado por la maneta.
 • Deslice el racor de la pinza dentro de la funda.
 • Apriete la aguja dentro de la nueva funda.
中文 在 Race 系列
 • 套入迫緊螺帽(牙紋端應朝把手)
 • 套入迫緊環
 • 使用Jagwire 油針置入器將油針鎖入油管，請注意油針需與油管切面貼緊，以避免油針脫落或漏油的發生
 • 小型O型油封墊片先套入油針。



HyFlow Quick-Fit Hose Installation: Hope®

【碟煞高壓油管速配™使用說明書】Hope®系統適用

5b EN For Mini Trial, Mono Mini, Moto V2, Tech V2, Mono M4, Tech X2, Mono 6ti, Moto M6, Tech M4

- Install one O-ring on the straight connector nut.
- Straight connector nut into lever and tighten to 6Nm.
- Install small O-ring on the needle.
- Slide compression nut onto hose so the internally threaded portion of the nut faces the lever.
- Slide compression bushing onto the hose.
- Press needle into end of the new hose.

DE Für Mini Trial, Mono Mini, Moto V2, Tech V2, Mono M4, Tech X2, Mono 6ti, Moto M6, Tech M4

- Schieben Sie den O-Ring über die connector-Schraube
- Schrauben Sie die Schraube in den Bremsgriff. Beachten Sie dabei das Anzugsmoment von 6Nm.
- Schieben Sie den kleinen O-Ring auf die Stützhülse.
- Schieben Sie die Überwurfmutter über das offene Ende der Bremsleitung.
- Schieben Sie die Quetschhülse über das offene Ende der Bremsleitung.
- Pressen Sie die Stützhülse in das Ende der Bremsleitung.

FR Pour Mini Trial, Mono Mini, Moto V2, Tech V2, Mono M4, Tech X2, Mono 6ti, Moto M6, Tech M4

- Installer un joint O-ring sur l'écrou de connection
- Placer l'écrou de connection dans le levier et serrer à 6 Nm
- Installer un petit joint O-ring sur l'aiguille
- Glisser l'écrou de compression afin que le filet soit en face de l'extrémité de la gaine
- Glisser la calle de compression sur la gaine
- Presser l'aiguille dans l'extrémité de la gaine

SP Para Mini Trial, Mono Mini, Moto V2, Tech V2, Mono M4, Tech X2, Mono 6ti, Moto M6, Tech M4

- Instale la Junta tórica en el racor de maneta recta.
- Juntar lo más recto posible a la maneta y atornillar hasta 6Nm.
- Instalar la junta tórica en la aguja.
- Deslice el racor de maneta dentro de la funda así que internamente una parte sea enroscado por la maneta.
- Deslizar el racor de pinza en la funda
- Apriete la aguja dentro de la nueva funda

中文 在 Mini Trial, Mono Mini, Moto V2, Tech V2, Mono M4, Tech X2, Mono 6ti, Moto M6, Tech M4 系列

- O型環油封墊片套入雙向螺絲小牙端，並先鎖入把手端，請使用扭力扳手旋轉至扭矩6牛頓米。
- 套入迫緊螺帽（牙紋端應朝把手）
- 套入迫緊環
- 使用Jagwire 油針置入器將油針鎖入油管，請注意油針需與油管切面貼緊，以避免油針脫落或漏油的發生
- 小型O型油封墊片先套入油針。

6 EN Thread compression nut into lever while pushing the hose towards the lever to make sure it stays seated and tighten to 6Nm

DE Ziehen Sie die Überwurfmutter an, indem Sie gleichzeitig die Bremsleitung in den Bremssattel drücken. Beachten Sie dabei das Anzugsmoment von 6 Nm.

FR Visser l'écrou de compression dans le levier en poussant la gaine vers celui-ci afin de s'assurer de sa bonne mise en place et serrer à 6 Nm

SP Enrosque el racor de maneta mientras presiona la funda contra la maneta asegurándose que esta fija y apretada a 6Nm

中文 將迫緊螺絲鎖到煞車把手內，請使用扭力扳手，旋轉至扭矩6牛頓米。

7 EN Prepare caliper end of hose:

- Install one O-ring on the banjo/caliper bolt
- Slide bolt through Quick-Fit banjo adapter
- Install second O-ring on the banjo bolt
- Tighten bolt to the caliper, making sure that the O-rings seat properly and are not pinched and the angle of the banjo tight to 6 Nm.

DE Breiten Sie den Bremssattel und das Ende der Bremsleitung wie folgt vor:

- Schieben Sie den O-Ring über die Banjo/ Caliper-Schraube
- Führen Sie die Schraube in den Quick-Fit Banjo-Adapter.
- Schieben Sie den zweiten O-Ring auf die Banjo-Schraube.
- Ziehen Sie die Schraube am Bremssattel an, dabei sollten Sie darauf achten dass der Winkelabgang nicht verdreht oder die Leitung abgelenkt wird. Beachten Sie dabei das Anzugsmoment von 6Nm.

FR Préparer l'embout de gaine pour l'étrier

- Installer un joint O-ring sur le Banjo/écrou étrier
- Installer l'écrou au travers du banjo Quick-Fit
- Installer le second joint O-Ring sur le Banjo
- Visser l'écrou sur l'étrier en vérifiant que les joints soient installés correctement et ne soient pas écrasés et que l'angle du banjo respecte la courbe de la gaine puis serrer à 6 Nm.

SP Preparar el ovalillo de la funda:

- Instalar la junta tórica el tornillo del ovalillo
- Deslice el tornillo a través del adaptador de tuerca Quick fit
- Instalar la segunda junta tórica en el tuerca
- Apretar el tornillo al ovalillo, asegurándose que las juntas se fijan adecuadamente y no quedan pellizcadas y el ángulo de la tuerca no quede enroscado con la funda apretada a 6 Nm.

中文 卡鉗速配™接頭螺絲組裝順序：

- O型油封墊片先套入迫緊螺絲底部。
- 套入胡琴接頭。
- 套上O型油封墊片。

將組裝完成的速配™接頭螺絲，鎖入卡鉗，請使用扭力扳手旋轉至扭矩6牛頓米。請注意：O型油封墊片的平整度避免造成漏油發生。

8 EN Thread the Quick-Fit hose onto the Quick-Fit adapter and tighten to 4-5 Nm.

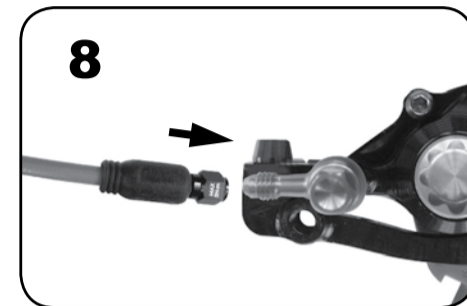
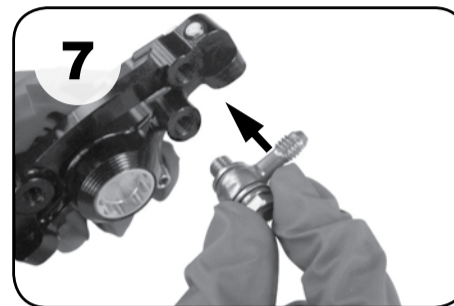
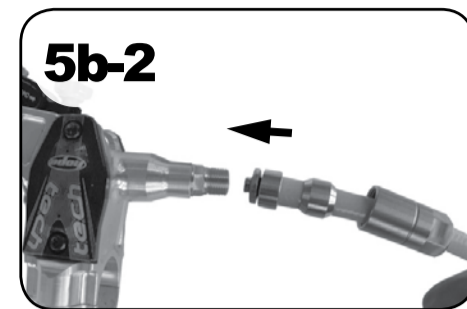
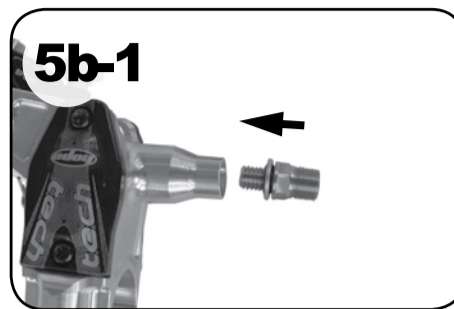
DE Schrauben Sie die Bremsleitung auf den Quick-Fit-Adapter, beachten Sie dabei das Anzugsmoment von 4-5Nm.

FR Visser la gaine Quick-Fit sur l'adaptateur Quick-Fit et serrer à 4-5 Nm

SP Enrosque la funda Quick-Fit en el adaptador Quick-Fit y apriete a 4-5 Nm.

中文 將油管拉至卡鉗端，並將速配™萬用接頭鎖入卡鉗上的速配™接頭螺絲，請使用扭力扳手，旋轉至扭矩4-5牛頓米。

速配™萬用接頭優點：使您在組裝過程中，可適時旋轉萬用接頭的多向轉動功能，讓油管線走位更加流暢。



For installation assistance contact your local bike shop or email us at: info@jagwireusa.com

如需更多組裝相關訊息，請與我們連絡 taiwan@jagwireusa.com

www.jagwireusa.com

Product Safety and Installation

WARNING: Many bicycle service and repair tasks require special knowledge and tools. In order to help minimize the chances of an accident and possible injury, it is critical that you have any installation, repair or maintenance performed by a professional bicycle mechanic or dealer. Do not begin any adjustments or service on your bicycle yourself until you have learned from your mechanic or dealer how to properly complete them. Improper adjustment or service may result in damage to the bicycle or an accident, which can cause serious injury or death. Before installing any component or accessory make sure that it is compatible with your bicycle by checking with your dealer.

WARNING:

1. Riding with improperly adjusted brakes, worn brake pads, worn control cables or housings is dangerous and can result in serious injury or death.

Important: If your control system wires begin to fray, your housing end caps show any signs of damage or your housing is kinked, replace them with new products.

WARNING: Jagwire cables, housings and brake pads are not intended for use on any motorized bicycle or vehicle. Any such use could result in a serious personal injury. Limited Warranty: Chia Cherner/Jagwire warrants its products to be free from defects in materials or workmanship for a period of two years after original purchase. This warranty only applies to the original owner and is not transferable. Claims under this warranty must be made through the retailer where the bicycle or the Jagwire product was purchased. Original proof of purchase is required. For the complete warranty policy, please visit jagwireusa.com.

Anleitungen für Schaltung

Produkt-sicherheit und Installation
ACHTUNG: Bei vielen Fahrrad-reparaturen und -wartungsaufgaben sind spezielle Kenntnisse und Werkzeuge notwendig. Um Unfallgefahren und mögliche Verletzungen soweit wie möglich auszuschließen, ist es entscheidend, dass alle Installations-, Reparatur- und Wartungsarbeiten von einem Fachmann durchgeführt werden. Nehmen Sie Einstellungs- oder Wartungsarbeiten an Ihrem Fahrrad erst dann in Angriff, nachdem Ihr Mechaniker oder Händler Ihnen gezeigt hat, wie diese ordnungsgemäß auszuführen sind. Fehler bei Einstellungs- oder Wartungsarbeiten können zu Beschädigung des Fahrrads oder zu Unfällen mit möglicherweise schweren Verletzungen oder gar Todesfolge führen. Bevor Sie Komponenten oder Zubehörteile installieren, vergewissern Sie sich bitte bei Ihrem Händler, dass diese mit Ihrem Fahrrad kompatibel sind.

ACHTUNG: 1. Das Fahren mit unsachgemäß eingestellten Bremsen, abgenutzten Bremsbelägen, abgenutzten Steuerkabeln oder -gehäusen ist gefährlich und kann zu schweren Verletzungen oder Tod führen. Wichtig: Wenn Ihre Steuersystemdrähte anfangen, Abnutzungserscheinungen zu zeigen, die Gehäuseendkappen Zeichen von Beschädigung aufweisen oder wenn das Gehäuse Dellen usw. hat, sollten diese Teile mit neuen Produkten ersetzt werden. **ACHTUNG:** Kabel, Gehäuse und Bremsbeläge von Jagwire sind nicht für Mopeds oder Kraftfahrzeuge geeignet. Jeder solche Gebrauch könnte zu schweren Personenschäden führen.

Beschränkte Garantie: Chia Cherner/Jagwire gewährleistet, dass Produkte für einen Zeitraum von 2 Jahren nach dem Neuzugang frei von Material- oder Verarbeitungsfehlern sind. Diese Garantie bezieht sich nur auf den ursprünglichen Inhaber und ist nicht übertragbar. Garantieansprüche müssen durch den Einzelhändler, bei dem das Fahrrad oder das Jagwire-Produkt gekauft wurde, geltend gemacht werden. Ein originaler Kaufnachweis ist erforderlich. Das vollständige Gewährleistungsdokument kann bei jagwireusa.com eingesehen werden.

Seguridad e instalación del producto

ADVERTENCIA: Muchas tareas de mantenimiento y reparación de bicicleta necesitan de conocimientos y herramientas especiales. Como forma de minimizar las probabilidades de un posible accidente o lesión, es imprescindible que cualquier instalación, reparación o mantenimiento sea realizado por un mecánico o vendedor de bicicletas. No realice ningún ajuste o mantenimiento a su bicicleta hasta que haya consultado con su mecánico o vendedor cómo hacerlo apropiadamente. Un ajuste o mantenimiento inadecuado puede resultar en un daño para su bicicleta o en un accidente, que puede derivar en una herida grave o en la muerte.

Antes de instalar cualquier componente o accesorio, asegúrese que éste sea compatible con su bicicleta consultando previamente con su vendedor.

ADVERTENCIA:

1. Montar en bicicleta con frenos incorrectamente ajustados, con pastillas de freno gastadas, cables controladores o cubiertas de cable gastados es peligroso y puede causar una herida grave o la muerte.

Importante: Si los cables de control se han desgastado, si las tapas de las cubiertas del cable muestran algún signo de daño o si la cubierta del cable está hecha un rizo, reemplácelos por productos nuevos.

ADVERTENCIA: Los cables, cubiertas de cables y pastillas de freno marca Jagwire no están diseñadas para su uso en ninguna bicicleta o vehículo con motor. Cualquier utilización de ese tipo puede resultar en una herida grave. **Garantía limitada:** Chia Cherner/Jagwire garantiza que sus productos estén libres de defectos en sus materiales o manufactura por un periodo de dos años luego de la compra original. Esta garantía es válida únicamente para el dueño original y no es transferible. Cualquier reclamo bajo esta garantía debe hacerse a través del vendedor donde la bicicleta o producto Jagwire haya sido comprado. Es imprescindible contar con el comprobante original. Para ver la garantía completa, por favor visite jagwireusa.com.

Consignes de sécurité et d'installation du produit
AVERTISSEMENT: De nombreuses tâches de réparation et d'entretien de bicyclettes demandent des connaissances et des outils particuliers. Afin de réduire au minimum les risques d'accident et de blessure éventuelle, il est très important que vous laissiez tout travail d'installation, de réparation ou d'entretien à un mécanicien spécialisé dans la bicyclette ou à un marchand. Avant d'effectuer un réglage ou un entretien sur votre vélo, demandez conseil à votre mécanicien ou à votre marchand sur la meilleure façon de mener à bien ces tâches. Un mauvais réglage ou un mauvais entretien peuvent endommager votre vélo ou occasionner un accident, avec l'éventualité d'une blessure grave ou mortelle.

Avant d'installer tout élément ou accessoire, assurez-vous qu'il est bien compatible avec votre bicyclette en demandant à votre marchand.

AVERTISSEMENT:

1. Faire du vélo avec des freins mal ajustés, des patins de freins, des câbles de commande ou des gaines usés est dangereux et peut occasionner des blessures graves ou mortelles.

Important: Si les câbles du système de commande commencent à s'effiloche, si vous remarquez que les capuchons d'extrémité de votre gaines sont endommagés ou que votre gaine est déformée, remplacez-les par des produits neufs.

AVERTISSEMENT: Les câbles, gaines et patins de freins Jagwire ne sont pas conçus pour être utilisés sur une bicyclette à moteur ou tout autre engin motorisé. Une telle utilisation pourrait occasionner de graves blessures. **Garantie limitée:** Chia Cherner/Jagwire garantit que ses produits ne comportent aucun défaut matériel ou de fabrication pour une période de deux ans à compter de la date d'achat originale. Cette garantie ne s'applique qu'au premier propriétaire et n'est pas transférable. Toute réclamation dans le cadre de cette garantie doit être effectuée par l'intermédiaire du distributeur auprès duquel la bicyclette ou le produit Jagwire ont été achetés. La preuve d'achat originale est requise. Pour consulter la politique en matière de garantie dans son intégralité, veuillez vous rendre sur le site jagwireusa.com.

產品安全與安裝

警告：許多自行車保養和維修工作都需要具有專門的知識，並配備相應的工具。為降低事故和傷害發生機率，最好將各種安裝、維修或維護工作交由專業自行車技師或經銷商處理，這點尤為重要。除非已從技師或經銷商處學會正確維修的方法，否則切勿擅自對自行車進行任何調節或保養。不當的調節或保養很可能會引起自行車損壞或事故發生，進而導致嚴重人身傷害。

警告：Jagwire 剎車線、護套和剎車片不得應用於任何機動自行車或汽車。否則很可能導致重大人身傷害。

有限保修：自購買之日起，佳承精工/Jagwire (Chia Cherner/Jagwire) 對材料或工藝缺陷的保修時間為 2 年。此保修僅適用於原車主，不得轉讓。此保修聲明須由自行車或 Jagwire 產品經銷處的零售商所提供。需要原始的購買認證。如需了解完整的保修政策，請詢問 jagwireusa.com。